

Löpband Master T25

MASTER



www.masterfitness.se

Stor vikt lades på säkerhet när det här löpbandet konstruerades och tillverkades. Men det är ändå mycket viktigt att du strikt följer dessa säkerhetsinstruktioner. Vi tar inget ansvar för olyckor som orsakats pga. att säkerhetsinstruktionerna inte följts.

För din säkerhet och för att undvika olyckor, läs igenom användarmanualen noga innan du använder löpbandet första gången.

- 1) Rådgör med din läkare innan du börjar träna på detta löpband. Om du tänker träna regelbundet och intensivt är det lämpligt att få din läkares godkännande först. Det gäller särskilt personer med hälsoproblem.
- 2) Vi rekommenderar att handikappade personer endast använder löpbandet om en kvalificerad vårdare finns närvarande.
- 3) Bär bekväma kläder när du använder löpbandet, helst sport- eller gymnastikskor, och undvik att bära löst sittande kläder som skulle kunna fastna i de rörliga delarna. 4) Sluta omedelbart motionera om du känner dig dålig eller känner smärta i leder eller muskler. Var särskilt uppmärksam på hur din kropp reagerar på träningsprogrammet. Yrsel är ett tecken på att du tränar för intensivt på löpbandet. Vid första tecken på yrsel, lägg dig ner på marken tills du känner dig bättre.
- 5) Se till att inga barn är i närheten när du tränar på löpbandet. Dessutom bör löpbandet förvaras på ett ställe dit inga barn eller husdjur har tillträde.
- 6) Se till att bara en person i taget använder löpbandet.
- 7) Efter att löpbandet monterats ihop enligt manualen, se till att alla skruvar, bultar och muttrar är korrekt monterade och ordentligt åtdragna. Använd endast tillbehör som rekommenderats och/eller levererats av importören.
- 8) Använd inte löpbandet om det är skadat eller obrukbart.
- 9) Placera alltid löpbandet på ett jämt, rent och stadigt underlag. Använd det aldrig i närheten av vatten och se till att det inte finns spetsiga föremål i närheten av löpbandet. Om så behövs, placera en skyddande matta (medföljer ej) under löpbandet för att skydda golvet och håll ett område på minst 0,5 m runt löpbandet fritt av säkerhetsskäl.
- 10) Se till att hålla armar och ben borta från rörliga delar. Lägg inte saker i löpbandets öppningar.
- 11) Använd löpbandet endast som beskrivs i denna manual. Använd endast tillbehör som rekommenderats av tillverkaren.
- 12) Om elkabeln är skadad måste den ersättas av tillverkaren, en servicerepresentant, eller en liknande kvalificerad person för att undvika fara. **Särskilda försiktighetsåtgärder**

● **Eluttag:**

- Välj ett ställe nära ett eluttag när du placerar löpbandet.
- Anslut alltid löpbandet till ett jordat uttag där ingen annan utrustning är ansluten. Användning av skarvsladdar rekommenderas inte.
- Plötsliga variationer i spänning kan allvarligt skada löpbandet. Väderomslag eller att slå på och av annan utrustning kan orsaka spänningstoppar, överspänningar eller störspänningar. För att minska risken för skador på löpbandet bör det utrustas med ett överspänningsskydd (ingår ej).
- Håll elkabeln borta från rullarna. Lämna inte elkabeln under löpmattan. Använd inte löpbandet med en skadad eller utsliten elkabel.
- Drag ur elkabeln före rengöring eller underhåll. Underhåll bör endast utföras av auktoriserade servicetekniker.
- Inspektera löpbandet före varje användning för att försäkra dig om att alla delar fungerar.
- Använd inte löpbandet utomhus, i ett garage eller under någon form av tygtak. Utsätt inte löpbandet för hög luftfuktighet eller direkt solljus.
- Lämna aldrig löpbandet utan uppsikt.

Se till att löpmattan alltid är spänd. Starta löpmattan innan du går upp på den. **Montering**

● Innan du börjar montera löpbandet, läs noga igenom monteringsstegen på sida 8. Vi rekommenderar även att du tittar på monteringsbilden före montering.

- Avlägsna allt emballage och lägg delarna på en fri yta. Du får då en bra överblick och enklare montering.

- Tänk på att det alltid finns en skaderisk när man använder verktyg och utför tekniska arbeten. Var försiktig när du monterar löpbandet.

- Se till att du har en riskfri miljö och t.ex. inte låter verktyg ligga framme. Gör dig av med emballaget så att inte fara uppstår. Folie/plastpåsar kan orsaka att barn kvävs!

- Tag god tid på dig när du studerar ritningarna och montera sedan löpbandet enligt bilderna.

- Löpbandet måste monteras noggrant av en vuxen person. Om så behövs, be om hjälp från en tekniskt kunnig person.

Uppackning och montering

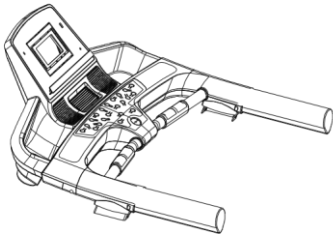
WARNING: Var mycket försiktig när du monterar detta löpband. Underlåtenhet kan orsaka skador.

N.B: Varje steg i monteringsinstruktionerna beskriver hur du ska göra. Läs och sätt dig noga in i alla instruktioner innan du monterar löpbandet.

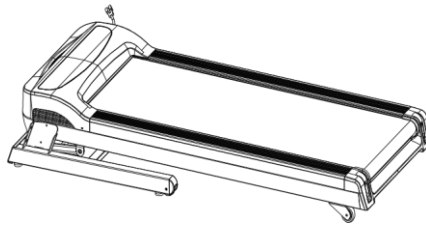
PACKA UPP OCH KONTROLLERA INNEHÅLLET I LÅDAN:

- Lyft upp och avlägsna lådan runt löpbandet.
- Kontrollera att följande delar finns med. Om någon del skulle saknas, kontakta din

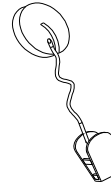
återförsäljare.



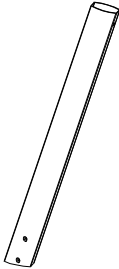
Stomme



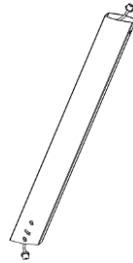
Ram



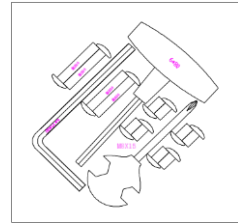
Säkerhetsn



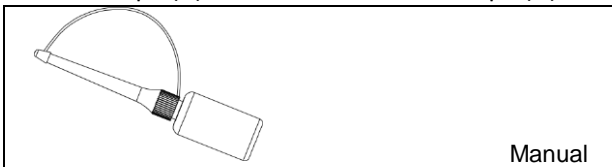
Stolpe (V)



Stolpe (H)



Vektygssats

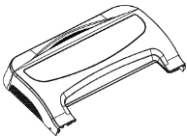


Manual

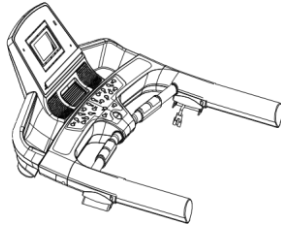
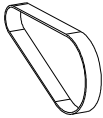
Silikonflaska

Manual

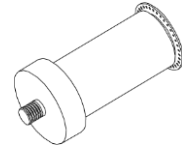
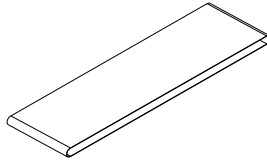
Huvuddelar



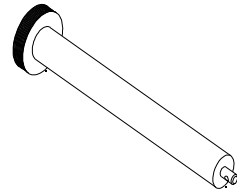
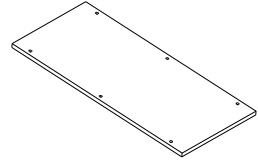
Motorkåpa



Skärm



Motor

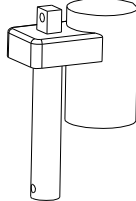


Däck

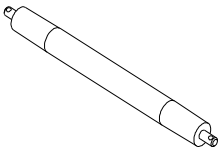
Motorrem



Löpmatta



Sidosken



Lutningsmotor

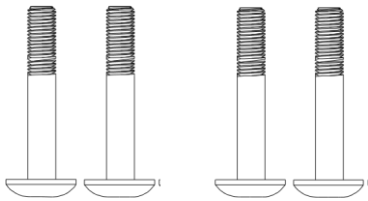


Främre

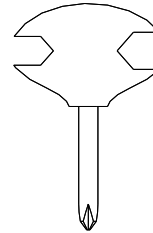
Bakre rulle

Bakre kåpa

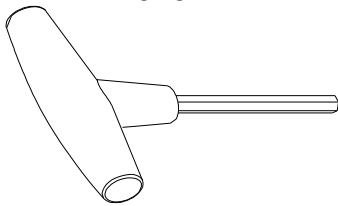
Verktygssats



()
M8*65*20

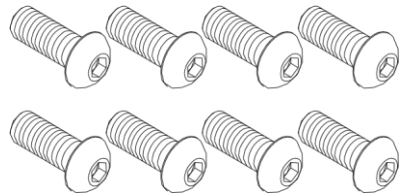


Insexskruvar halvgängade×4



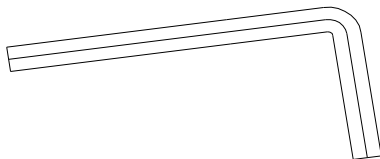
T-formad insexnyckel ×1

Korsmejsel ×1



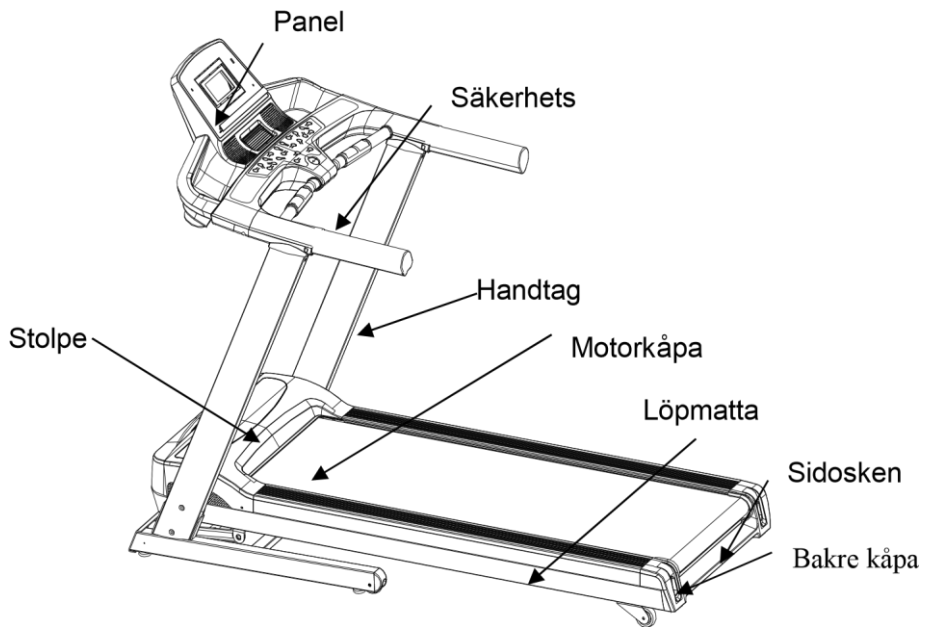
M8*15

Insexskruvar helgängade×8 ()

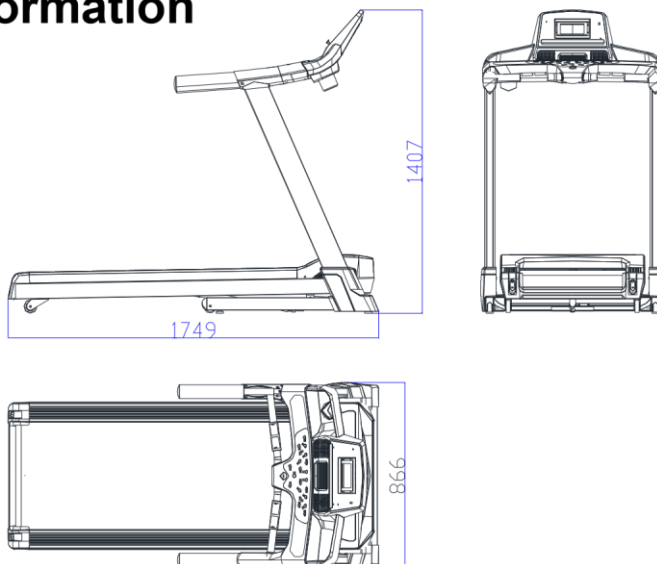


Insexnyckel S6×1

Instruktioner för löpbandet



Teknisk information

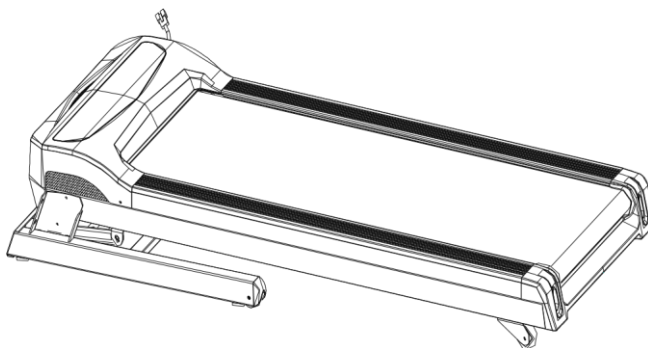


Dimensioner	Utfälld :1750*870*1410
	Ihopfälld :1215*870*1430
Däck	1400*500mm
Hastighet	1,0-20,0 km/tim

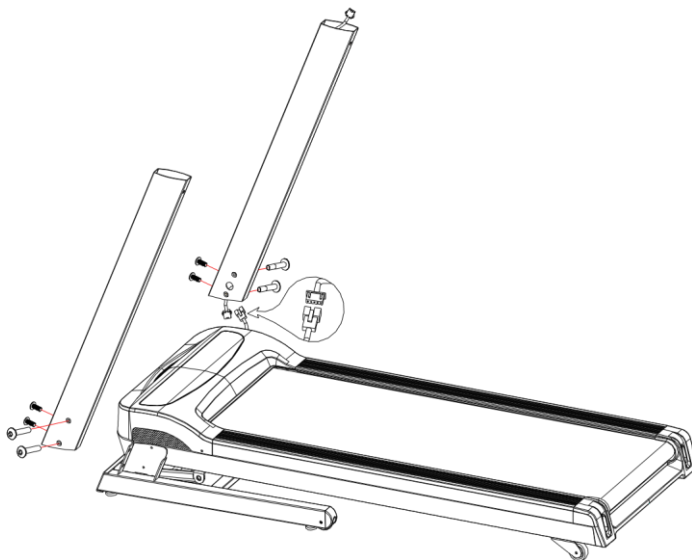
*VI RESERVERAR RÄTTIGHETEN ATT ÄNDRA UPPGIFTERNA UTAN FÖREGÅENDE

MONTERINGSINSTRUKTIONER

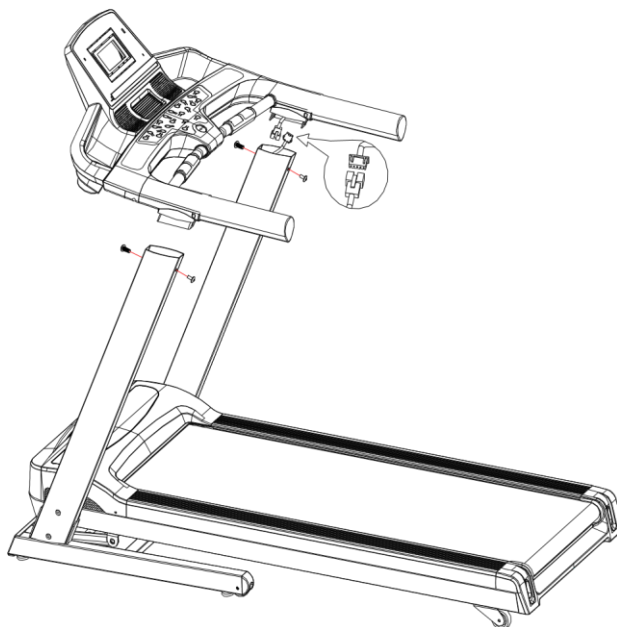
Steg 1: Tag ut maskinen ur lådan och ställ den på ett platt golv. (Som visas i bilden)



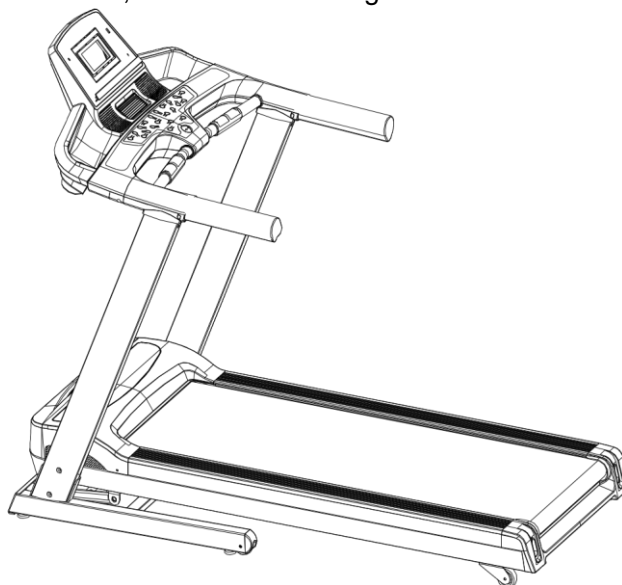
Steg 2: Sätt i stolparna i klämringarna på båda sidorna av ramen (koppla in kommunikationskabeln innan du monterar stolpen). Fäst stolparna med de halvgängade insexskruvarna M8x15 och M8x65 (utan att dra åt dem).



Steg 3: För igenom signalkabeln genom den högra klämringen på panelen (i riktningen som visas på bilden), montera sedan ihop panelen och stolpen med 4 st. halvgängade insexskruvar M8*15. (Drag åt skruvarna).



Steg 4: Drag åt skruvarna, sedan är monteringen klar.



INSTALLATION AV LÖPBANDET PLACERING I HEMMET

För att göra träningen till en lustbetonad daglig aktivitet, bör löpbandet placeras i en bekväm och praktisk miljö. Detta löpband är konstruerat för att använda minimalt med utrymme och att passa väl in i ditt hem.

Om det finns en matta i rummet, se till att avståndet mellan mattans fibrer och löpmattan är tillräckligt stort. Om du är osäker, lägg en skyddande matta under löpbandet.

Placera löpbandet minst 120 cm från väggar och möbler.

Se till att det finns en säkerhetsyta på 2x1 m bakom löpbandet så att du lätt kan gå på och av löpbandet utan att bli klämd vid en nödsituation.

Man kan ibland efter lång tids användning se ett fint svart damm under löpbandet. Detta är normalt slitage och betyder INTE att det är något fel på löpbandet. Dammets avlägsnas lätt med en dammsugare. Om du vill undvika att dammet hamnar på golvet eller i en matta, kan du lägga en skyddande matta under löpbandet.

ANVÄND SEPARAT SÄKRINGSGRUPP

Eluttaget bör vara på en separat säkringsgrupp. Det är särskilt viktigt att ingen känslig utrustning, som TV eller dator är ansluten till samma grupp.

ATT KOMMA IGÅNG SLÅ PÅ STRÖMMEN

Anslut elkabeln till ett vägguttag med en säkring på 10 Ampere. Ställ denna strömbrytare i läge "ON". Skärmen tänds med ett pipande ljud.

SÄKERHETSNYCKEL OCH KLÄMMA

Säkerhetsnyckeln är konstruerad för att bryta strömmen till löpbandet om du skulle ramla. Därför är säkerhetsnyckeln utformad för att omedelbart stoppa löpbandet. Vid höga hastigheter kan det vara obehagligt och lite farligt att stanna helt tvärt. Så använd säkerhetsnyckeln endast som ett nödstopp. För att helt stanna löpbandet på ett säkert och behagligt sätt, använd den röda stoppknappen.

Löpbandet kommer inte att starta om inte säkerhetsnyckeln är ordentligt isatt i hållaren mitt på panelen. Andra änden på säkerhetsnyckeln ska klämmas fast ordentligt i dina kläder så att om du ramlar, dras säkerhetsnyckeln ut ur panelen och löpbandet stoppar omedelbart för att undvika skador. För din egen säkerhet, använd aldrig löpbandet utan att sätta fast

säkerhetsnyckeln i dina kläder. Dra i säkerhetsnyckeln klämma för att kontrollera att den inte lossnar från kläderna.

ATT FÄLLA IHOP LÖPBANDET

1. Återställ lutningen till ett platt (0) läge.
2. Stäng av utrustningen och drag ur väggkontakten innan du fäller ihop den.
3. Lyft upp däcket tills det är parallellt med stolparna och cylindern låser läget.
4. Försiktigt: kontrollera nogga att cylindern låser löpbandet i upprätt läge.

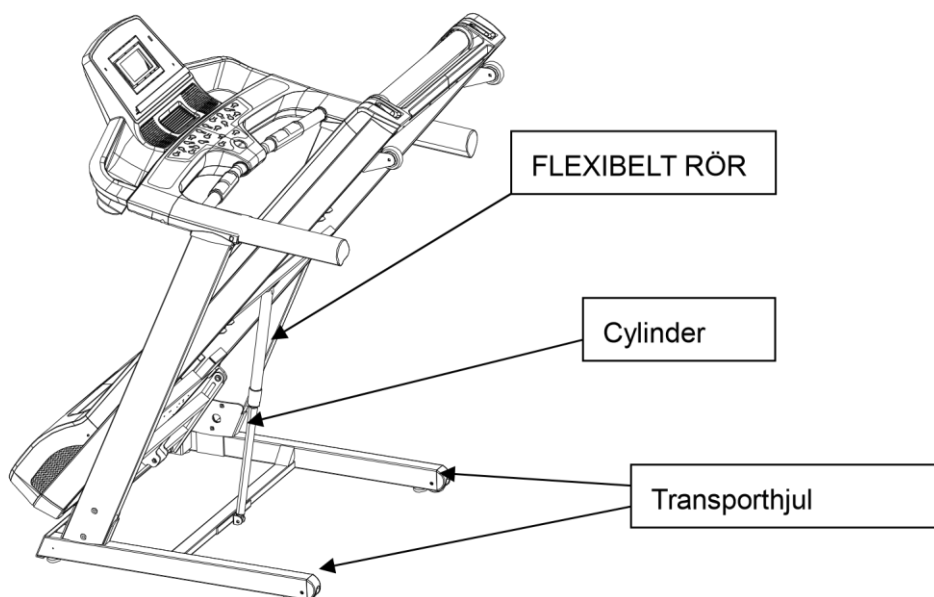
ATT FÄLLA UT LÖPBANDET

1. Sätt en hand på handtaget och tryck däcket framåt med den andra handen.
2. Tryck med ena foten mitt på cylindern för att lossa låsmekanismen.
3. Låt däcket sakta börja sänkas innan du släpper med händerna.

ATT FLYTTA LÖPBANDET

Löpbandet kan flyttas runt på ett säkert sätt i ihopfällt läge med hjälp av transporthjulen.

Tag ett fast grepp i handtagen med båda händerna, dra löpbandet mot dig, när hjulen sedan rör golvet, dra eller skjut sakta löpbandet till önskat ställe.



(I): Datorns funktioner:

Växla mellan metriska och brittiska måttenheter: dra ut säkerhetsnyckeln, skärmen visar: ----. Tryck sedan på knapparna MODE och PROGRAM i sex sekunder, skärmen visar: KM (Metrisk) eller M (Brittisk). Släpp knappen efter att ha valt KM eller M, efter 4 sekunder lyser alla lampor i 2 sekunder, sedan visar skärmen åter ----.

1.1: P0: USER: träningsprogram; P1-P36: förinställda program; U01-U03: användarens manuella program; BMI Kalkylator: kroppsmasseindex funktion.

1.2: 7 tums LCD-skärm

1.3: Hastighetsområde: 1.0~20,0 KM/TIM

1.4: Lutningsområde: 0~15 %

1.5: Självtest och funktion för varningsljud.

1.6: HRC (tillval).

(II): LCD-skärmens funktioner:

2.1: DISTANCE, distansfönster: Visar distansen med numeriskt värde.

2.2: CALORIES, kalorifönster: Visar kalorier med numeriskt värde, eller kroppsfettvärde under kroppsfettstest.

2.3: TIME, tidsfönster: Visar tiden med numeriskt värde.

2.4: SPEED, hastighetsfönster: Visar hastigheten med numeriskt värde.

2.5: PULSE, pulsfönster: Visar pulsen med numeriskt värde, PAUSE lyser när pulsen mäts.

2.6: INCLINE Visar lutning med numeriskt värde.

Numeriskt intervall för alla fönster:

TIME : 0:00 – 99:59 (MIN)

DISTANCE: 0,00 – 99,9 (KM)

CALORIES: 0,0 – 999 (C)

SPEED: 1,0 – 16,0 (KM/TIM)

PULSE: 50 – 200 (BPM) INCLINE:

0 – 12 %

(III):Knapparnas funktioner:

3.1: PROG: Programvalsknapp, när löpbandet är stoppat kan man välja mellan P0-P36, U0U03, H1-H3 och BMI.

3.2: MODE : Lägesvalsknapp, när löpbandet är stoppat, ställ in läget för att kunna:

I programmet P0 kan du välja nedräkning av tid → nedräkning av kalorier → nedräkning av distans → eller normalt läge.

Program P1-P36 återgår till utgångsläget efter 30 minuter.

I programmet H1-H3 kan du ställa in ålder → puls → tid.

Program H1-H3 justerar hastighet efter puls.

Du kan stega fram till BMI-värdet i BMI-läget.

3.3: START/PAUSE : När löpbandet är stoppat, tryck på START för att starta löpbandet. Om START trycks ner när löpbandet går, pausas det.

3.4: STOP: när löpbandet går, stoppa det genom att trycka på STOP. När LCD-skärmen visar ERR (Error) felmeddelanden. Tryck på STOP för att rensa felmeddelandet. När löpbandet stoppar, tryck på STOP för att gå till skärmens utgångsläge.

3.5: + ökar hastigheten när löpbandet går. Ökar parametern under kropps fettstest.

3.6: - minskar hastigheten när löpbandet går. Minskar parametern under kropps fettstest.

3.7: QUICK SPEED, snabbknappar : när löpbandet går, ändra hastigheten direkt genom att trycka på 4, 6, 8, 10, 16.

▼ 3.8:: Minska lutningen genom att trycka på denna knapp.

▲ 3.9: Öka lutningen genom att trycka på denna knapp.

3.10: QUICK INCLINE, snabbknappar: Ändra lutningen direkt genom att trycka på 3, 6, 9, 12.

(VI): Säkerhetsnyckelns funktioner:

I alla lägen, drag ut säkerhetsnyckeln, skärmen visar ---- och en signal hörs upprepade gånger. När säkerhetsnyckeln sätts i igen lyser alla lampor i 2 sekunder, sedan går maskinen till manuellt startläge (samma som återställning).

(V) Startinstruktioner:

5.1: Anslut elkabeln till ett vägguttag. Ställ strömbrytaren i läge ON. Skärmen tänds med ett ljud.

5.2: Sätt i säkerhetsnyckeln ordentligt, slå på strömmen, skärmen tänds med ett ljud.

Löpbandet går sedan till normalt läge P0.

5.3: Tryck på PROG för att välja program **P1-P36, U01, U02, U03, H1-H3, BMI**.

a) P0 Användarprogram. Tryck på MODE för att välja mellan fyra olika träningsprogram. Användaren kan välja hastighet och lutning. Utgångshastigheten är 1,0 km/tim, utgångslutningen är 0 %.

Träningsläge 1: Räknar: Tid, distans och kalorier. Valfunktionen är avstängd.

Träningsläge 2: Räknar: Tid. När man väljer blinkar tidsfönstret, tryck på +/- för att ställa in värdet. Intervallet är 5-99 minuter. Utgångsvärdet är 30:00.

Träningsläge 3: Räknar: Distans. När man väljer blinkar distansfönstret, tryck på +/- för att ställa in värdet. Intervallet är 1,0-99,0 km. Utgångsvärdet är 1,0 km.

Träningsläge 4: Räknar: Kalorier. När man väljer blinkar kalorifönstret, tryck på +/- för att ställa in värdet. Intervallet är 20-990 CAL. Utgångsvärdet är 50 CAL.

b) P1—P36 Förinställda program. Räknar: Endast tid. När man väljer blinkar tidsfönstret, tryck på +/- för att ställa in värdet. Intervallet är 5-99 minuter. Utgångsvärdet är 30:00.

Tryck på MODE för att gå tillbaka till utgångsläget.

c) BMI: kroppsmasseindexläge, i läge BMI måste löpbandet stå still. (BMI Kalkylator)



5.4: Tryck på START efter att ha ställt in träningsläget, skärmen räknar ner från 5 sekunder och en signal hörs 5 gånger, efter att löpbandet räknat ner till 1 startar det långsamt och ökar till den visade hastigheten, och går sedan med en jämn hastighet.

a) Under gång, tryck på +/- eller snabbknapparna för hastighet för önskad hastighet.

b) För P1—P36, är hastighet och lutning indelad i 10 segment. Varje segment tar lika lång tid. Vald hastighet kommer att användas i aktuellt segment. När man kommer till nästa segment hörs en signal 3 gånger för att varna för en ändring i hastighet. När alla 10 segment är färdiga stannar motorn och en lång signal hörs.

c) Om man trycker på START under gång kommer maskinen att pausa. Om man trycker på START igen startar maskinen åter och inspelningen av data fortsätter.

5.5: Om man trycker på STOP under gång kommer löpbandet att långsamt stanna.

5.6: Om man trycker på   eller snabbknapparna för lutning justeras maskinen till önskad lutning.

5.7: Om man i vilket läge som helst drar ut säkerhetsnyckeln, stannar maskinen och skärmen visar Er-7 och en signal hörs.

5.10 BMI FUNKTION

När löpbandet står still, tryck på PROG tills S är valt.

Maskinen går till BMI. Tryck på MODE för att ställa in parametern.

DIS/CAL fönstret till vänster på skärmen visar kalorierna, du kan trycka på MODE för att justera. **PULSE** fönstret till höger på skärmen visar parametern, tryck på +/- för att ställa in värdet.

A)**F1** ställer in kön, 1 (man), 2 (kvinna). Utgångsvärdet är 1 (man)

F2

B) , ställer in ålder, intervallet är 1-99, utgångsvärdet är 25.

C)**F3**, ställer in längd, intervallet är 100-199 CM, utgångsvärdet är 170 CM

D)**F4**, ställer in vikt, intervallet är 20-150 KG, utgångsvärdet är 70 KG

E)**F5**, Sätt båda händerna på handtagen, vänta i 8 sekunder, skärmen visar ditt BMI.

HRC-PROG

A: Åldersintervall: 15-80 år, utgångsvärdet är 25 år.

B: Målpuls: $(220 - \text{ålder}) \times 0,6$

C: Korrektionsintervallet för målpulsen: 80-180

D: Utgångsvärdet för tid är 30 minuter. Korrektionsintervallet: 5-99 minuter.

1. Hastighetsändring

A: Ändra puls, HRC mäter pulsen en gång var 30:e sekund (pulsen visas).

B: När användarens puls är lägre än målpulsen 30 slag/min, ökas hastigheten med 2,0 km/tim.

C: När användarens puls är lägre än målpulsen 6-29 slag/min, ökas hastigheten med 1,0 km/tim.

D: När användarens puls är högre än målpulsen 30 slag/min, minskas hastigheten med 2,0 km/tim.

E: När användarens puls är högre än målpulsen 6-29 slag/min, minskas hastigheten med 1,0 km/tim.

F: När användarens puls är högre eller lägre än målpulsen 0-5 slag/min, ändras inte hastigheten.

2. Om man använder denna funktion saktar löpbandet in till lägsta hastighet under 20 minuter, och stannar sedan efter att ha gått på lägsta hastighet i 15 sekunder och en signal hörs en gång i sekunden.

UNDERHÅLL AV LÖPBANDET

Ett korrekt underhåll är mycket viktigt för att försäkra sig om en felfri och funktionsduglig användning av löpbandet. Felaktigt underhåll kan orsaka skador på löpbandet eller minska dess livstid.

Alla delar av löpbandet måste kontrolleras och dras åt regelbundet. Utslitna delar måste bytas ut omedelbart.

JUSTERING AV LÖPMATTAN

Du kan behöva justera löpmattan under de första veckornas användning. Alla löpmattor är korrekt justerade från fabrik. Den kan töjas ut eller bli ocentrerad efter användning.

Uttöjning är normalt under inkörningsperioden.

JUSTERING AV LÖPMATTANS SPÄNNING:

Om det känns som om löpmattan slirar eller stannar till när du sätter ner foten, kan det vara nödvändigt att öka spänningen på löpmattan.

ATT ÖKA SPÄNNINGEN PÅ LÖPMATTAN:

1. Stick in en 8 mm insexnyckel i den vänstra spänningsskruven. Vrid nyckeln medurs ett 1/4 varv för att dra ut den bakre rullen och öka spänningen på löpmattan.
2. Repetera steg 1 för den högra spänningsskruven. Försäkra dig om att vrida båda skruvarna lika mycket, så att den bakre rullen är i exakt 90 graders vinkel mot ramen.
3. Repetera steg 1 och 2 tills slirningen upphör.
4. Var försiktig så du inte spänner löpmattan för hårt eftersom man då kan skapa en alltför stor belastning på de främre och bakre lagren. En löpmatta som är för hårt spänd kan skada rullarnas lager och orsaka oljud från de främre och bakre rullarna.

FÖR ATT MINSKA SPÄNNINGEN PÅ LÖPMATTAN, VRID BÅDA SPÄNNINGSSKRUVARNA MOTURS LIKA MYCKET.

CENTRERING AV LÖPMATTAN

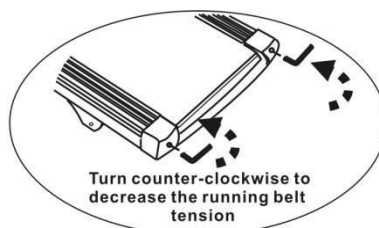
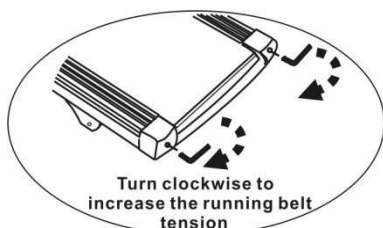
När du springer kan det hända att du trycker ifrån hårdare med den ena foten. Snedbelastningen beror på den skillnad i kraft som en fot utövar i jämförelse med den andra. Denna snedbelastning kan orsaka att löpmattan blir ocentrerad. Snedbelastning är normalt och löpmattan centreras när ingen är på den. Om löpmattan är konstant ocentrerad, måste du centrera den manuellt.

Starta löpbandet utan att gå upp på det, tryck på knappen FAST tills hastigheten är 6 km/tim.

1. Kontrollera om löpmattan är till höger eller vänster av däckets.
 - Om den är till vänster, vrid den vänstra spänningsskruven ett 1/4 varv medurs och den högra spänningsskruven ett 1/4 varv moturs.
 - Om den är till höger, vrid den högra spänningsskruven ett 1/4 varv medurs och den vänstra spänningsskruven ett 1/4 varv moturs.
 - Om löpmattan fortfarande inte är centrerad, repetera ovanstående steg tills löpmattan är centrerad.

2. Efter att löpmattan är centrerad, öka hastigheten till 16 km/tim och kontrollera att löpmattan går jämt och fint. Repetera ovanstående steg om nödvändigt.

Om ovanstående procedur inte hjälper kan det vara nödvändigt att justera löpmattans spänning.



SMÖRJNING

Löpbandet är smörjt från fabrik. Vi rekommenderar dock att kontrollera löpbandets smörjning regelbundet för att försäkra sig om att löpbandet fungerar optimalt. Det är vanligtvis inte nödvändigt att smörja löpbandet första året eller under de första 500 timmarnas användning.

Efter varje 3 månaders användning, lyft på löpmattan och känn på ytan under så långt in det går. Om ytan har rester av silikonsprayen, behövs ingen smörjning.

Om ytan är torr, gör som följer.

Använd endast oljefri silikonspray.

Att applicera smörjmedel på löpmattan:

- Vrid löpmattan så att sömmen är i mitten av däckets.
- Sätt i sprayventilen i sprayhuvudet på smörjmedelsbehållaren.
- Lyft löpmattan på ena sidan och håll sprayventilen på avstånd från löpmattans främre kant. Starta från löpmattans framkant. För sprayen bakåt. Repetera proceduren på andra sidan av löpmattan. Spraya varje sida i ca. 4 sekunder.
- Vänta 1 minut för att låta silikonet sprida sig innan maskinen startas.

RENGÖRING:

En regelbunden rengöring av löpmattan förlänger produktens livslängd.

- Varning: Löpbandet måste stängas av för att förhindra elektriska stötar. Elkabeln måste dras ur väggkontakten före rengöring eller underhåll.
- **Efter varje träningsstillfälle:** Torka av panelen och andra ytor med en ren, mjuk och fuktig trasa för att avlägsna svettrester.

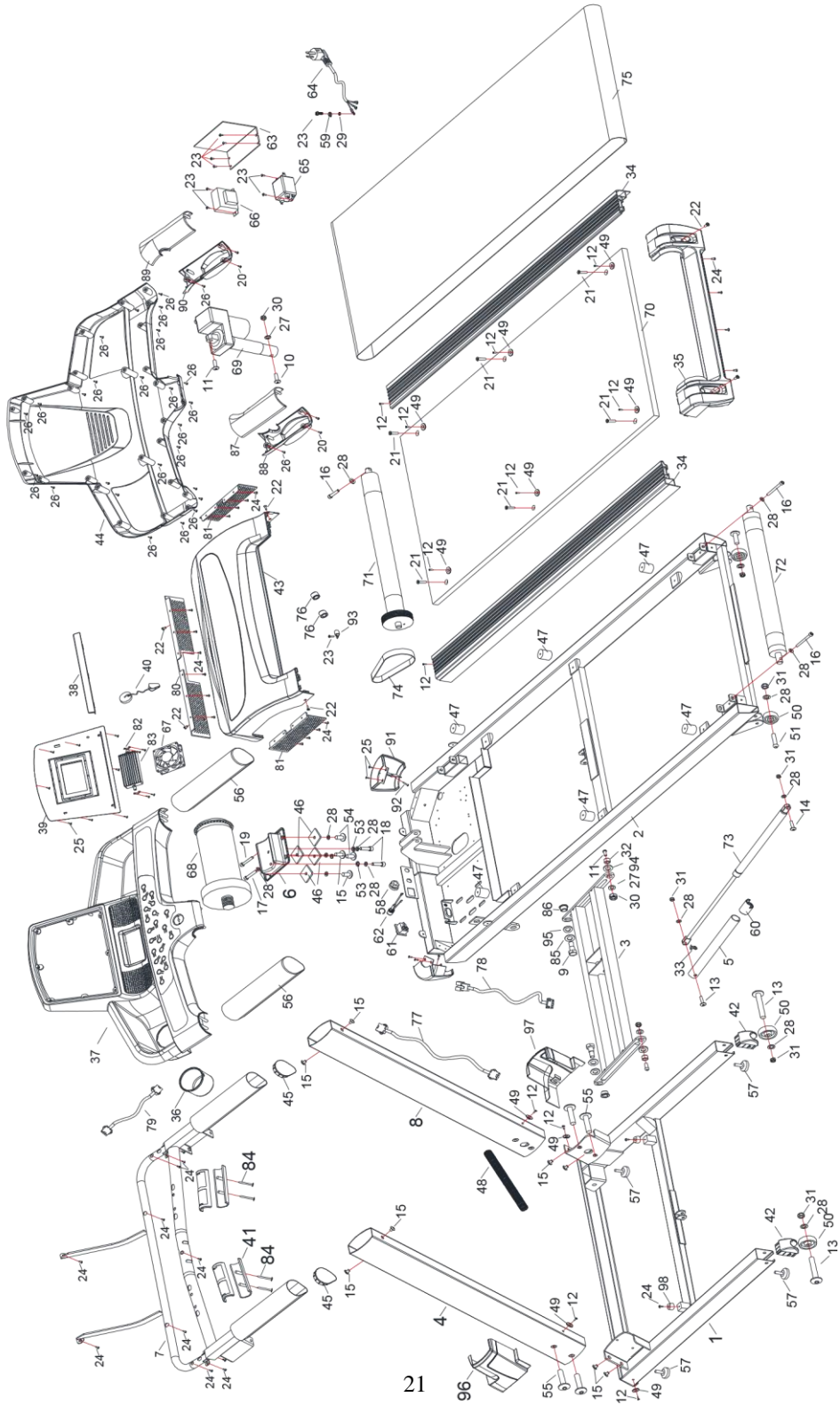
Försiktigt: Använd inga slipmedel eller lösningsmedel. För att undvika skador på datorn, håll vätskor borta. Utsätt inte datorn för direkt solljus.

- **Varje vecka:** För att underlätta rengöringen rekommenderar vi att använda en skyddande matta under löpbandet. Skor kan avsätta smuts på löpmattan som sedan kan falla ner under löpbandet. Rengör mattan under löpbandet en gång i veckan.

FÖRVARING: Förvara ditt löpband i en ren och torr miljö. Se till att huvudströmbrytaren är avslagen och att elkontakten är utdragen ur vägguttaget. **Viktiga anmärkningar**

- Löpbandet uppfyller aktuella säkerhetsstandarder. Löpbandet är endast lämpligt i hemmiljöer. Andra användningar är inte tillåtna och kan till och med vara farliga. Vi tar inget ansvar för skador som uppkommit av felaktigt användning.
- Rådgör med din läkare innan du börjar träna för att klargöra om du är i lämplig fysisk form för att träna på detta löpband. Läkarens diagnos bör vara ett rättesnöre för din träning. Felaktig eller överdriven träning kan skada din hälsa.
- Läs noga igenom följande allmänna råd om hälsa och träning. Om du känner smärta, har andnöd, känner dig dålig eller har andra fysiska problem, sluta då omedelbart träna. Rådgör med en läkare om smärtan är långvarig.
- Detta löpband är inte lämpligt för professionell eller medicinsk användning, det får heller inte användas för terapeutiska ändamål.
- Pulsgivaren är inte en medicinsk utrustning, den är endast avsedd som information och visar en genomsnittlig puls. Den är inte avsedd att ge medicinska råd och mäter inte pulsen exakt varje gång beroende på miljömässiga och mänskliga faktorer.

RESERVDLSRITNING



Number	Part name	Quantity
1	Base frame	1
2	Platform frame	1
3	Incline frame	1
4	Upright post(left)	1
5	Ezfit linking parts	1
6	Motor base frame	1
7	Console frame	1
8	Upright post(right)	1
9	Hex half thread screw M12×Φ14×35×19	2
10	Allen C.K.S. half thread screw M10×65×20	1
11	Allen C.K.S. half thread screw M10×35×20	3
12	Philips self-tapping screw ST4×15	12
13	Allen C.K.S. half thread screw M8×50×20	3
14	Allen C.K.S. half thread screw M8×30×20	1
15	Allen C.K.S. full thread screw M8*15	10
16	Allen socket full thread screw M8×75	3

17	Hex full thread screw M8x75e	1
18	Allen socket full thread screw M8x15	2
19	Bolt welding M8x65	1
20	Philips C.K.S. self-tapping screw ST3x15	4
21	Philips full thread screw M6x30xΦ16	6
22	Philips C.K.S. screw M5x10	6
23	Philips C.K.S. screw M4x10	9
24	Philips C.K.S. self-tapping screw ST4x16	29
25	Philips C.K.S. self-tapping screw ST4x12	12
26	Philips C.K.S. self-tapping screw ST4x16	28
27	Flat washerΦ10	3
28	Flat washerΦ8	16
29	Lock washerΦ5	4
30	Hex self-locking nut M10	3
31	Hex self-locking nut M8	6
32	Powder metallurgy setΦ17xΦ10x14	2
33	Spring	1

34	Side rail	2
35	End cap	1
36	Bottle	1
37	Console housing	1
38	IPAD pallets	1
39	Screen board	1
40	Safety key	1
41	Handle pulse	2
42	Curved pipe plug 40x60	2
43	Cover	1
44	Back cover	1
45	Droplets pipe plug	2
46	Motor base cushion	4
47	Taper cushion	6
48	Wire protector	1
49	Side rail guider	10
50	Wheel	4
51	Allen C.K.S. half thread screw M8x40x20	2
52	Spring washerΦ5	3
53	Spring washerΦ8	2
54	Hex full thread screw M8x20	2
55	Allen C.K.S. half thread screw M8x55x20	4
56	Foam grip	2
57	Feet pad	4

58	Power cord buckle	1
59	Spring washerΦ5	4
60	Tube plug	1
61	Switch	1
62	Fuse(with wire)	1
63	Controller	1
64	Power cord	1
65	Filter	1

66	Speed sensor	1
67	Fan	1
68	Motor	1
69	Incline motor	1
70	Running deck	1
71	Front roller	1
72	Rear roller	1
73	Cylinder	1
74	Motor belt	1
75	Running belt	1
76	Magnetic ringΦ36XΦ22X15	2
77	Upright post wire	1
78	Controller wire	1
79	Console wire	1
80	Front board of motor cover	1

81	Side board of motor cover	2
82	Arch clamp	2
83	Outlet	1
84	Philips self-tapping screw ST3x25	4
85	Flat washerΦ14	2
86	Powder metallurgy setΦ24×Φ19×Φ14×14×3	2
87	Handlebar cover (Upper /L)	1
88	Handlebar cover (Down/L)	1
89	Handlebar cover (Upper /R)	1
90	Handlebar cover (Down/R)	1
91	Front cover	2
92	Philips C.K.S. self-tapping screw ST4x30	2
93	Cable guider	2
94	Plastic flat washerΦ25×Φ18×t3.0	2
95	Plastic flat washer Φ26×Φ20×t5.0	2
96	Rear cover (Left)	1
97	Rear cover (Right)	1
98	Feet pads	2